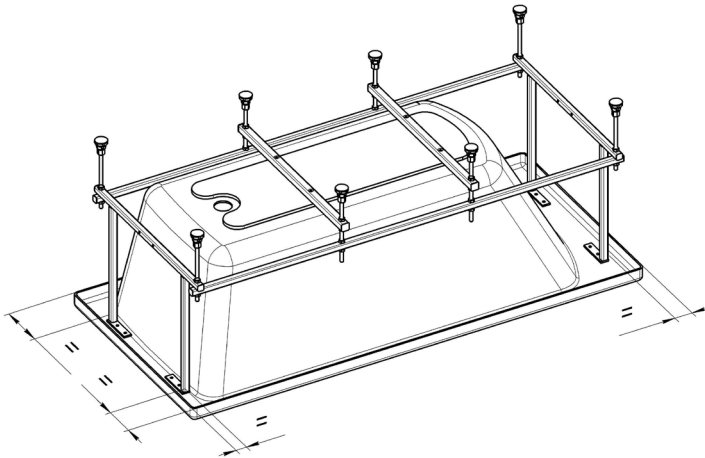
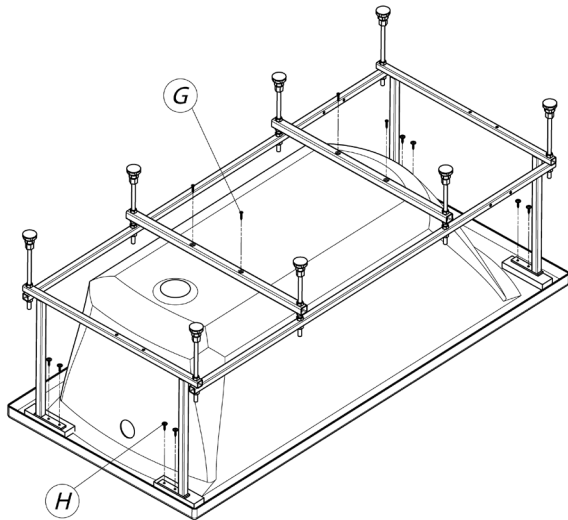


4



5

**ВАЖНО!**

Если при монтаже Вы кладете ванну верхней частью на пол, подложите под нее мягкий неабразивный материал, например, чистый картон или мягкую ткань.



При монтаже каркаса используйте шурупы только из комплекта каркаса. Не используйте более длинные шурупы – это может повредить ванну!

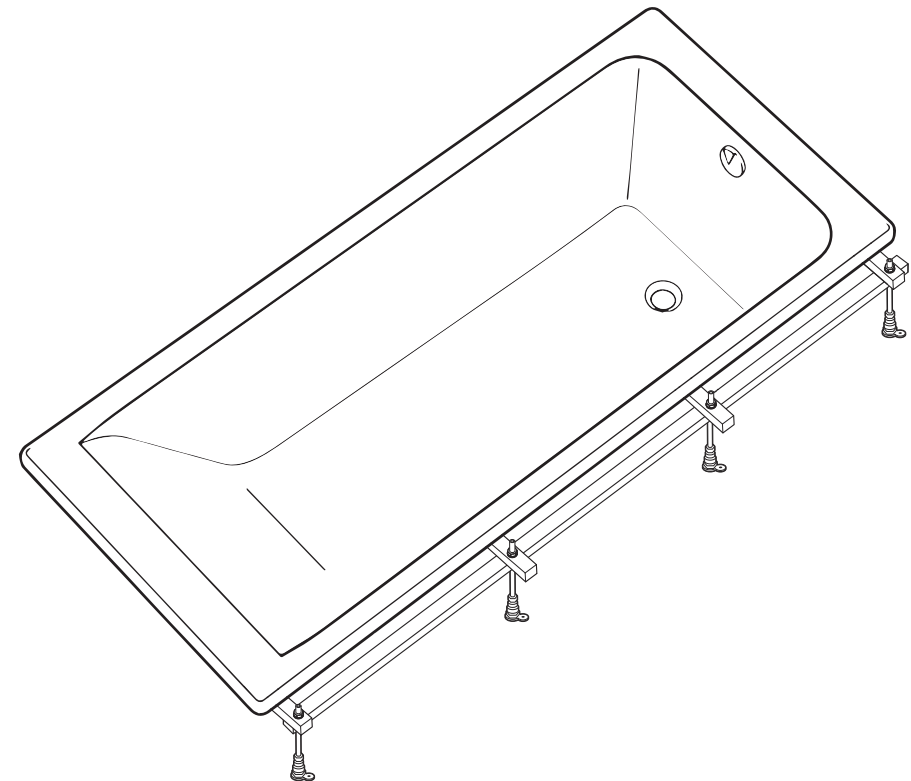


# Roca

## EASY

1500 x 700 x 450  
1700 x 700 x 450  
1700 x 750 x 450

### Монтаж каркаса прямоугольной ванны



# Roca

Avda. Diagonal, 513  
08029 Barcelona - SPAIN  
Tel.: 93 366 1200 - Fax: 93419  
www.roca.es

ООО «Рока Рус»  
Россия, 187000, Ленинградская обл.,  
г. Тосно, ул. Промышленная, д. 7  
Телефон +7 (812) 347-94-49  
Факс +7 (812) 347-94-50

Россия, 127287, Москва,  
2-я Хутурская ул., д. 38А, стр. 14  
Телефон +7 (495) 989-65-91  
Факс +7 (495) 989-64-93

KE314808

Артикул	Наименование	Количество	Рисунок
A	Рамка торцевая	2	
B	Перекладина продольная	2	
C	Перекладина поперечная	2	
D	Опорная ножка Ø10	8	
E	Шпилька с резьбой М 10 длиной 247 мм	8	
F	Гайка М 10	32	
G	Саморез Ø5×35	4	
H	Саморез Ø4×20	8	

**!** До установки ножек необходимо установить уголки (см. инструкции по установке панелей)

