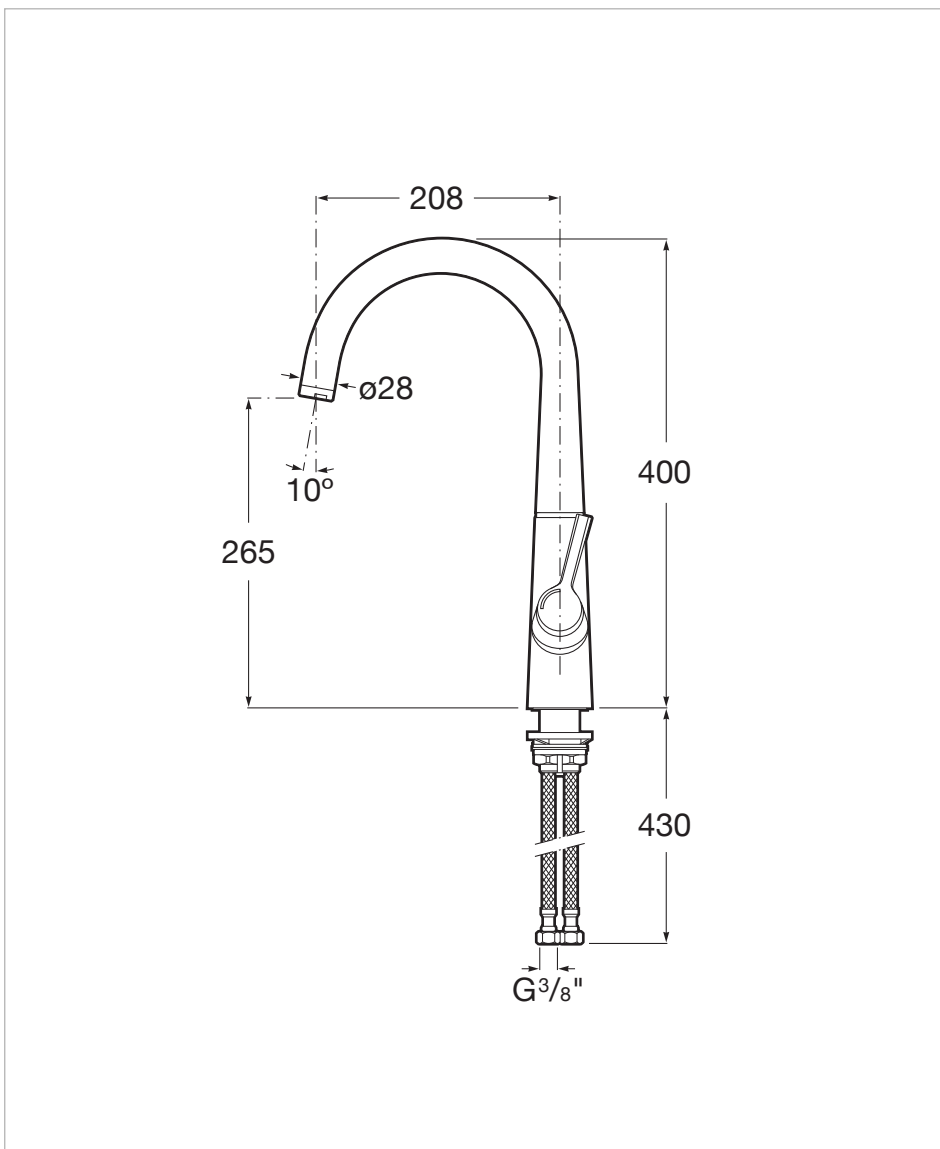


**Mezclador monomando para cocina con caño giratorio, Cold Start**



Mezclador monomando para cocina con caño curvo giratorio y enlaces de alimentación flexibles. Apertura en agua fría.  
 Lugar de instalación: Fregadero  
 Posición del tirador: Lateral  
 Tipo de instalación: De repisa

**Dibujos técnicos**



Mezcladores monomandos para cocina que combinan a la perfección un diseño limpio con practicidad y ergonomía, para que la experiencia de cocinar sea aún más placentera al paladar y la vista.