



Полка (может быть установлена с помощью винтов или клея)

Материал: Металл, Стекло

Тип установки: Настенный

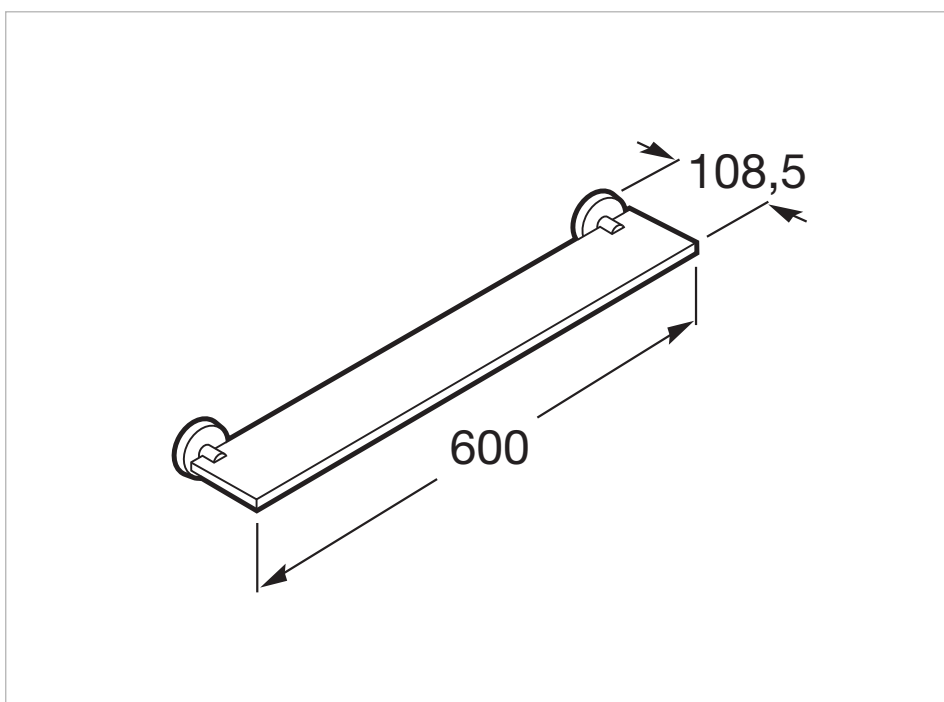
Размеры

Длина: 599 mm.

Ширина: 109 mm.

Высота: 57 mm.

Технические чертежи



Тwin - это коллекция аксессуаров с неброским и функциональным дизайном. Помимо установки при помощи шурупов, Тwin предлагает систему адгезивных креплений, которая не требует сверления и обладает высокой стойкостью (до 5 кг статической нагрузки).